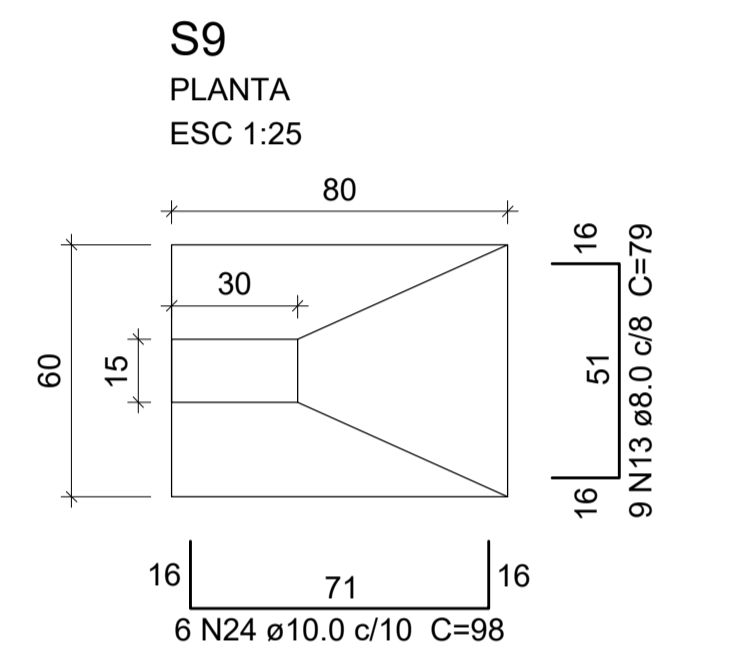
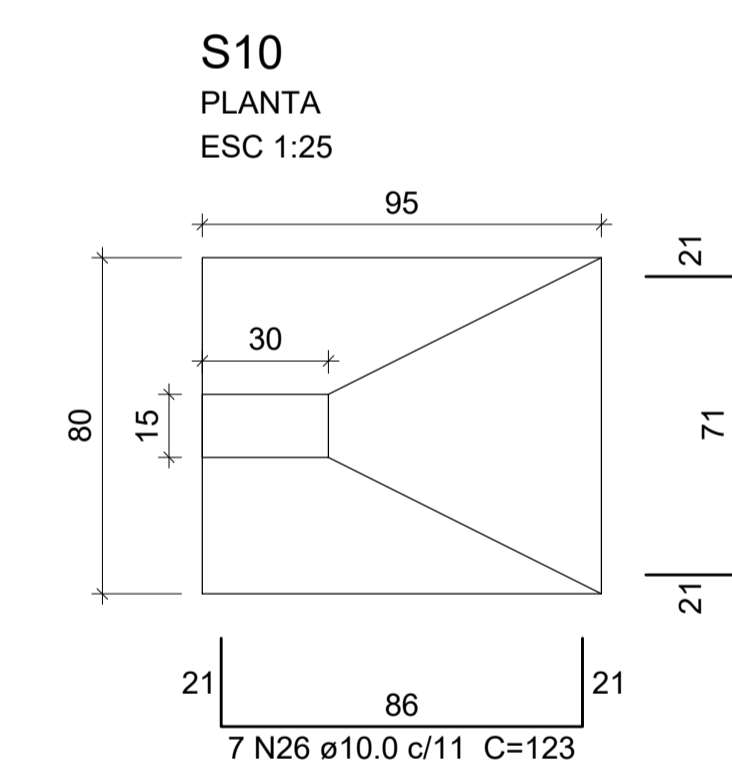


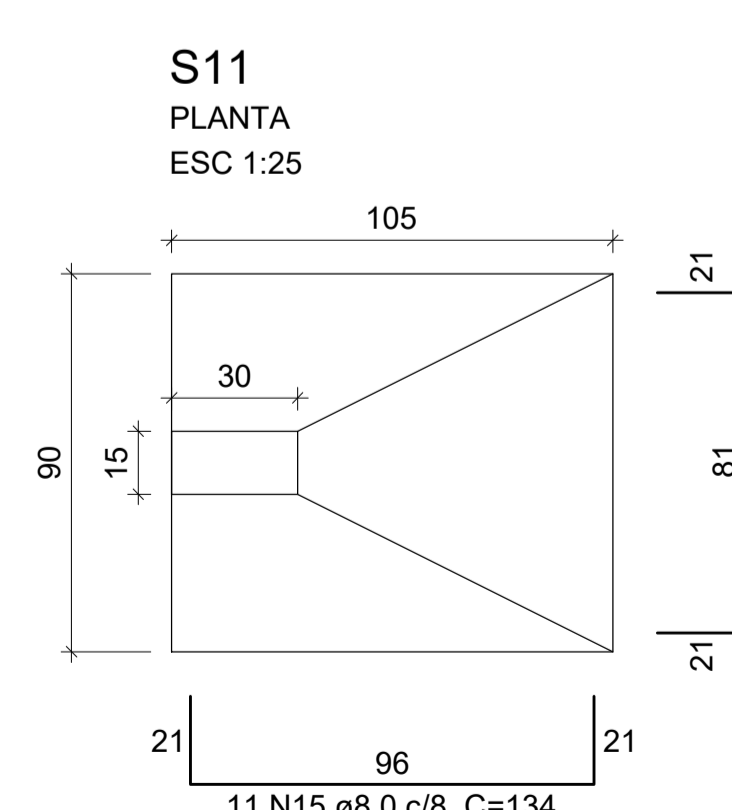
Solo com capacidade de suporte > 1.50 kgf/cm<sup>2</sup>  
Solo compactado sobre a sapata  
peso específico > 1600.00 kgf/m<sup>3</sup>



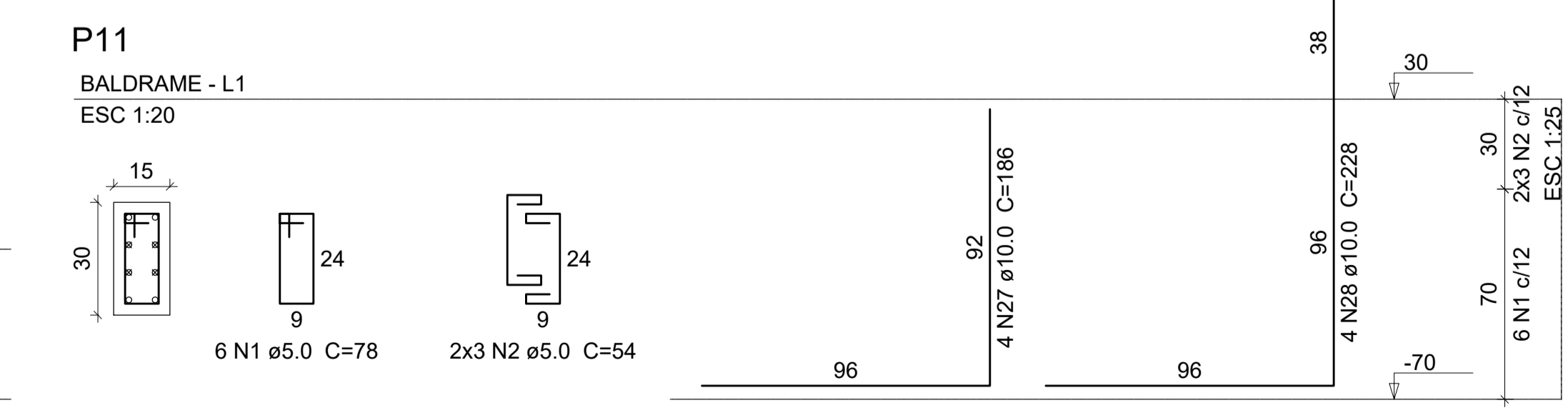
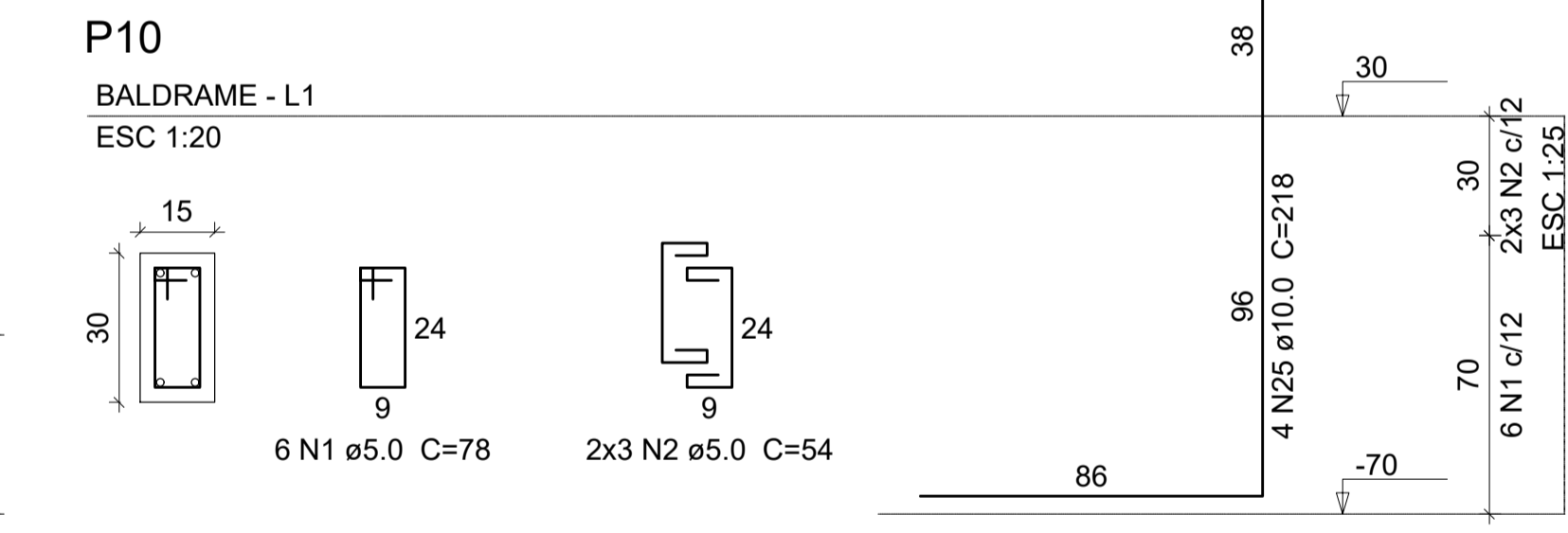
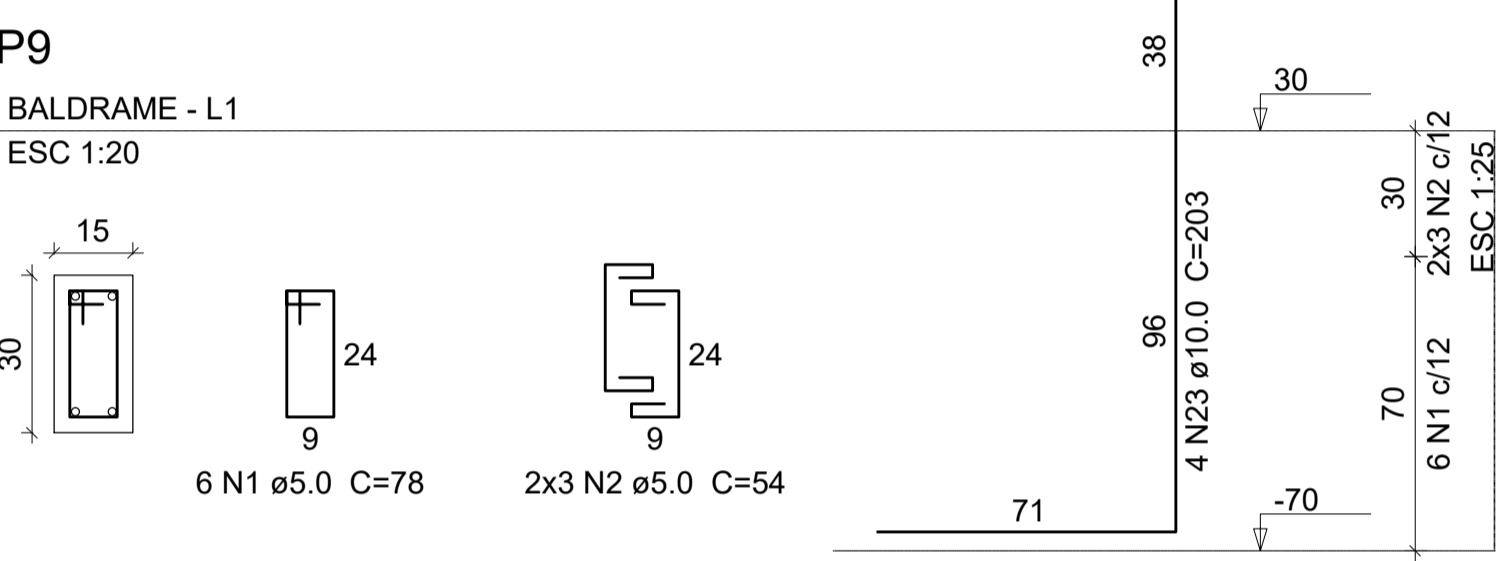
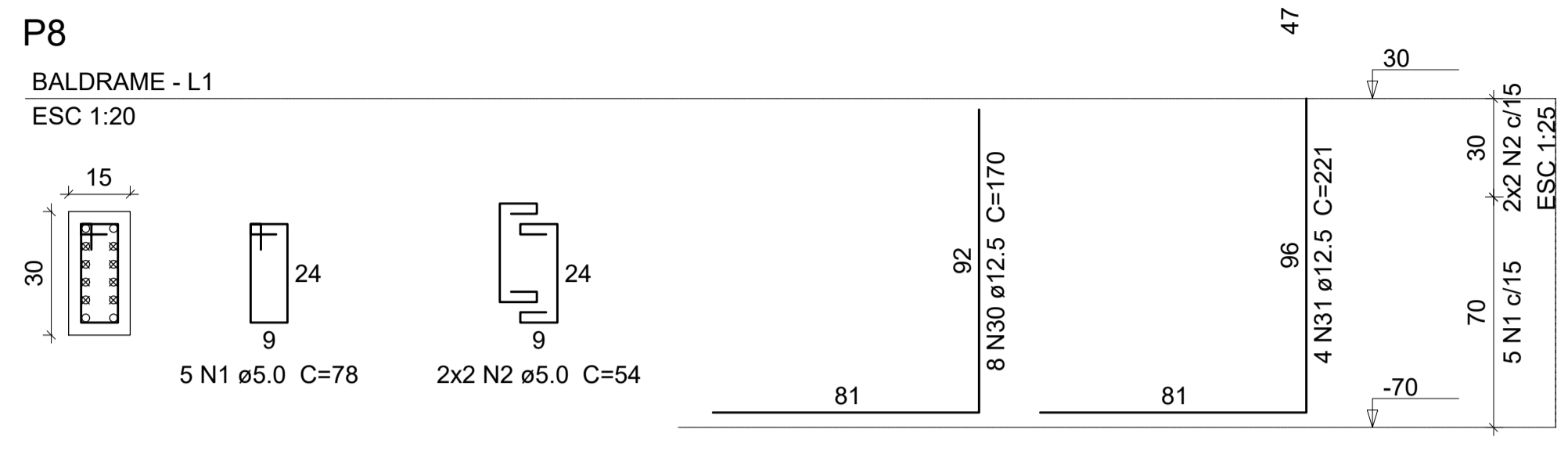
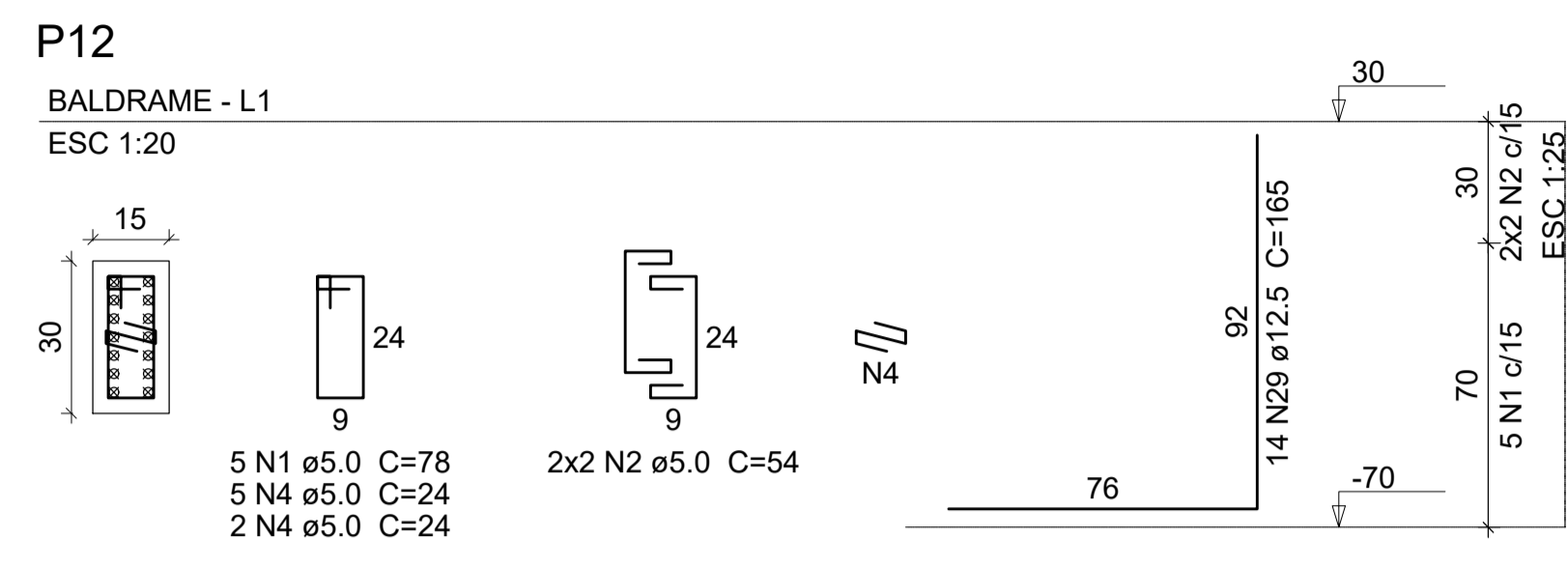
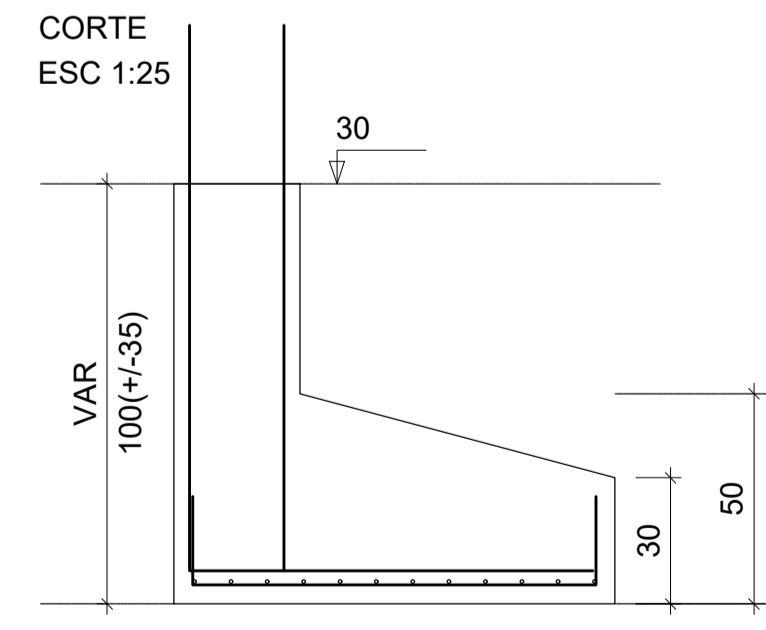
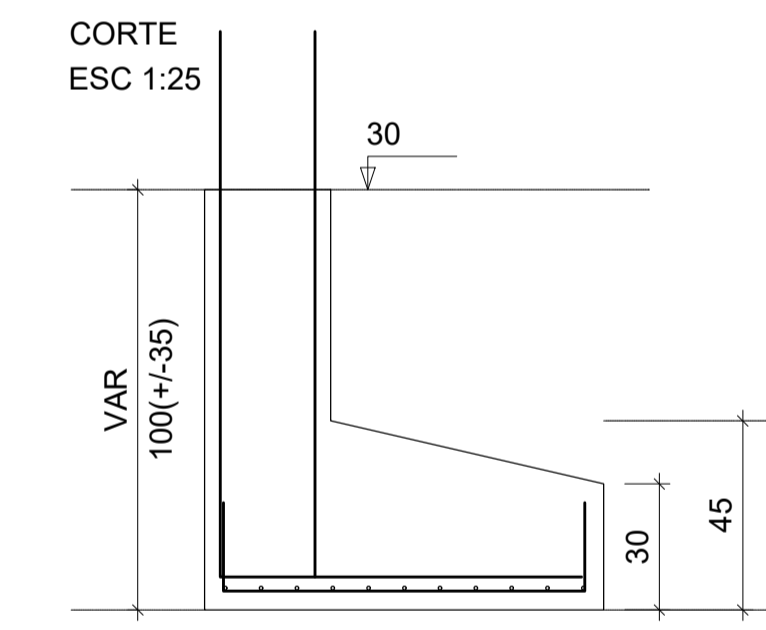
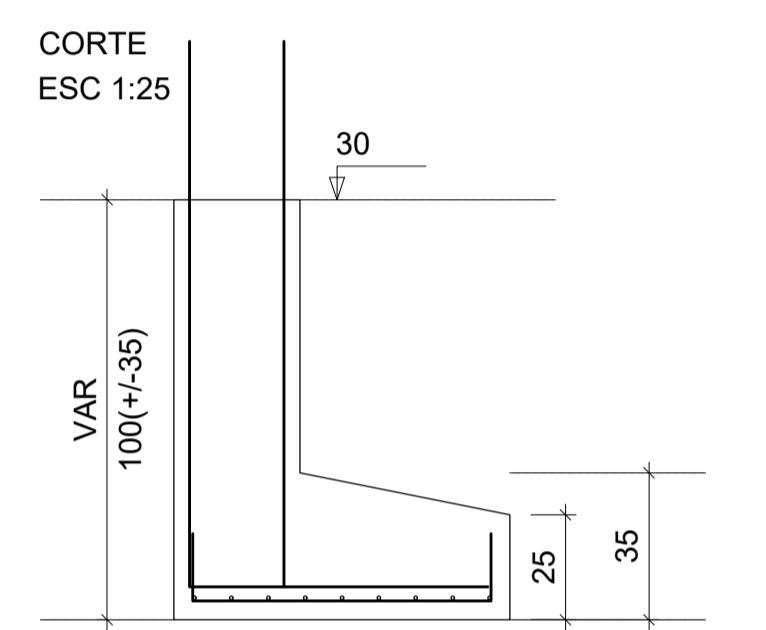
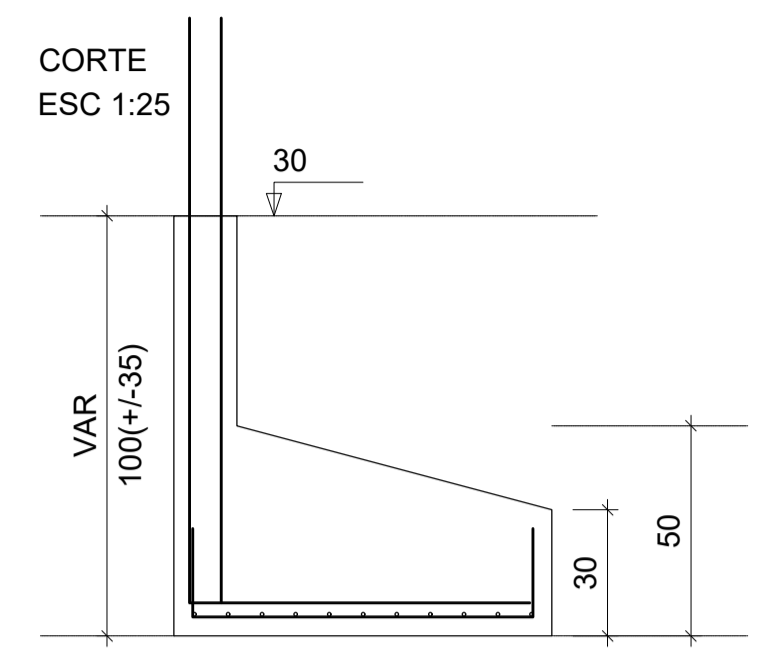
Solo com capacidade de suporte > 1.50 kgf/cm<sup>2</sup>  
Solo compactado sobre a sapata  
peso específico > 1600.00 kgf/m<sup>3</sup>



Solo com capacidade de suporte > 1.50 kgf/cm<sup>2</sup>  
Solo compactado sobre a sapata  
peso específico > 1600.00 kgf/m<sup>3</sup>



Solo com capacidade de suporte > 1.50 kgf/cm<sup>2</sup>  
Solo compactado sobre a sapata  
peso específico > 1600.00 kgf/m<sup>3</sup>



PREFEITURA		BOMBEIROS / NATURATINS	
PROJETO:		FOLHA:	
<b>ESTRUTURAL</b>		10/12	
OBRA: REFORMA E AMPLIAÇÃO A CÂMARA MUNICIPAL DE FORMOSO DO ARAGUAIA - TO			
LOCAL: AV. JUSCELINO KUBISTCHECK			
ÁREAS	PROPRIETÁRIO	ASS:	
ÁREA: 911.97 m <sup>2</sup>		CÂMARA MUNICIPAL DE FORMOSO DO ARAGUAIA - TO	
ÁREA IMPERMEÁVEL: 218.62 m <sup>2</sup>	AUTOR DO PROJETO	ASS:	
ÁREA PERMEÁVEL: 693.35 m <sup>2</sup>		LUAN DE ALENCAR BORGES CREA 305895/D-TO	
ESCALA:	DATA:	ARQUIVO:	DESENHO:
INDICADA	SETEMBRO/2017		
CONTEÚDO:			